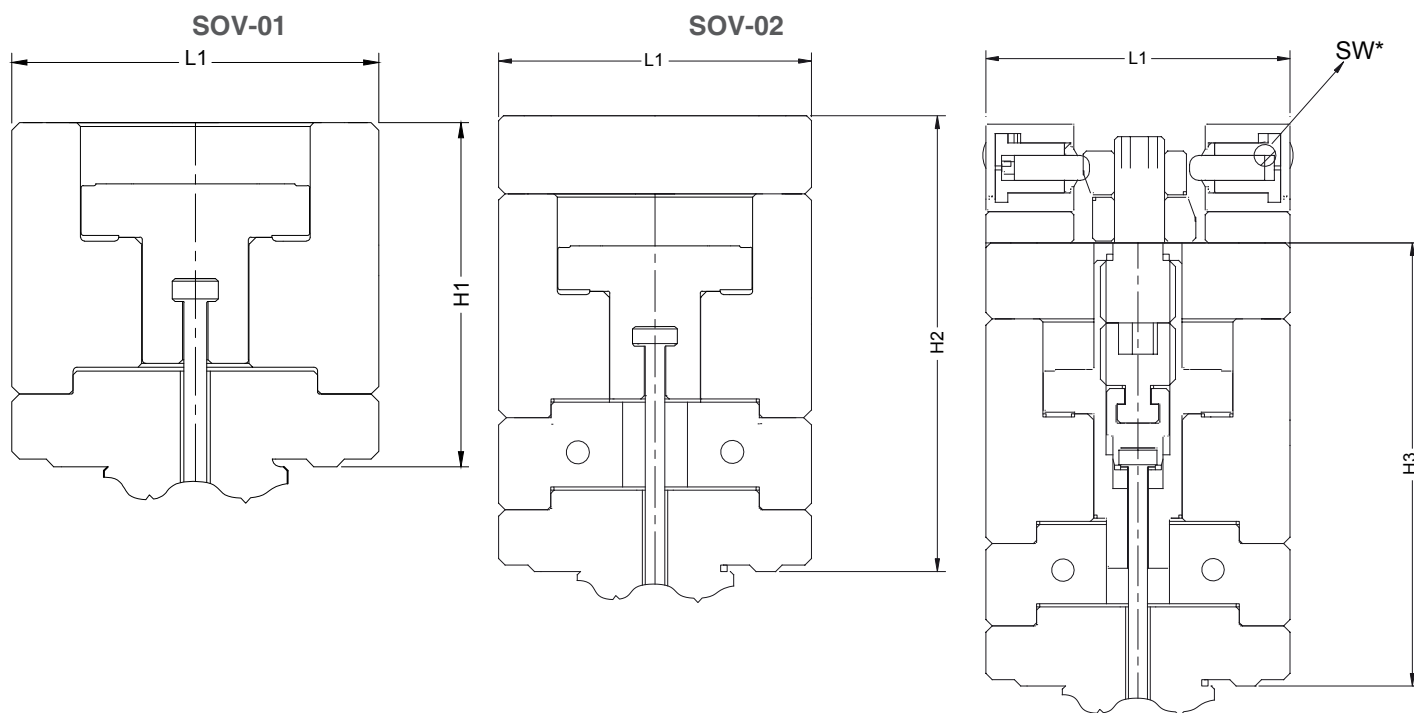


SOV - Shut-off Valve

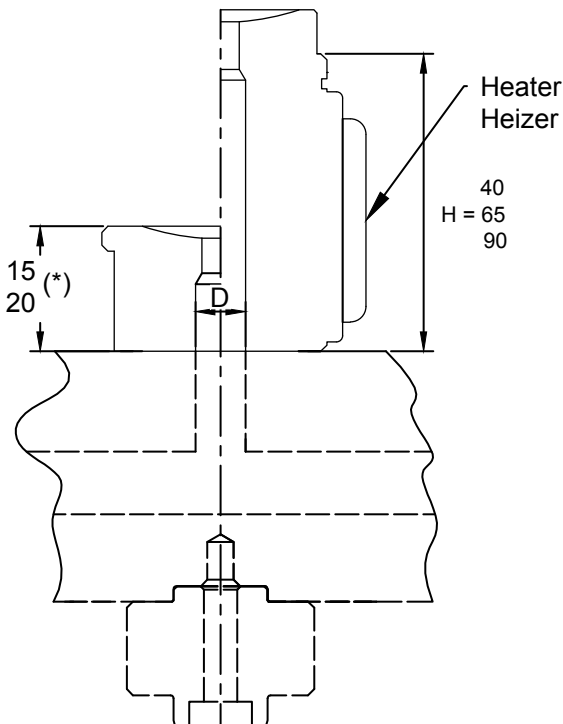
Actuator dimensions
Betätigerabmessungen



| iSystem | Valve Gate Type Nadelverschluss | Code | SOV Size/SOV Größe | L1 | H1 | H2 | H3 |
|---------|---|--------------|-----------------------|-------|----|----|-----|
| 7/12 | Top | SOV-01-7/12 | 6 | 48x48 | 45 | | |
| 16/18 | Top | SOV-01-16/18 | 12 | 64x64 | 44 | | |
| 16/18 | With cooling Mit Kühlung | SOV-02-16/18 | 12 | 64x64 | | 80 | |
| 16/18 | With cooling and Antirotation Mit Kühlung und Antirotation | SOV-03-16/18 | 12 | 64x64 | | | 80 |
| 24 | With cooling Mit Kühlung | SOV-02-24 | 25 | 79x79 | | 86 | |
| 24 | With cooling and Antirotation Mit Kühlung und Antirotation | SOV-03-24 | 25 | 79x79 | | | 105 |
| 34 | With cooling Mit Kühlung | SOV-02-34 | 25 | 79x79 | | 86 | |
| 34 | With cooling and Antirotation Mit Kühlung und Antirotation | SOV-03-34 | 25 | 79x79 | | | 105 |
| * 16/18 | Pin switch position option Pin-Schalter Position Option | SW-16/18 | 12 | | | | |
| * 24/34 | Pin switch position option Pin-Schalter Position Option | SW-24/34 | 25 | | | | |

Injection bush

| Inlet bushing code number Eingangsdüse Code | | KXX-LXX-RXX |
|--|---|--|
| Specification Spezifikation | Description | Beschreibung |
| KXX | Refers to the bushing specification according to table A | Bezieht sich auf die Eingangsdüse spezifikation nach Tabelle A |
| LXX | Refers to the nominal length of the bushing according to Table B. | Bezieht sich auf die Nennlänge der Eingangsdüse gemäß Tabelle B. |
| RXX | Is related to the size of the radius according to table C | Bezieht sich auf die Größe des Radius nach Tabelle C |
| Example Beispiel | | K02-065-R03 |



(*) H 20 and H 15 bushings does not include heaters

(*) H20 und H 15 Eingangsdüsen enthalten keine Heizungen

| iSystem | KXX | Specification Gewinde | Diameter D Durchmesser D |
|---------|-----|--------------------------|-----------------------------|
| 7 | K01 | M24 | 6 |
| 12 | K02 | M27 | 8 |
| 16 | K03 | M27 | 12 |
| 18 | K03 | M27 | 12 |
| 24 | K04 | M38 | 18 |
| 34 | K05 | M42 | 25 |

| LXX | 015 | 020 | 040 | 065 | 090 |
|-------------------------|-----|-----|-----|-----|-----|
| KXX/ Height H Höhe H | 15 | 20 | 40 | 65 | 90 |
| K01 | X | | X | X | X |
| K02 | | X | X | X | X |
| K03 | | X | X | X | X |
| K04 | | X | X | X | X |
| K05 | | | X | X | X |

| Standard radius | | | |
|---------------------------|---------|----------|----------|
| RXX | R01 | R02 | R03 |
| Dimensions Dimensionen | R= 0 mm | R= 15 mm | R= 40 mm |
| | | | |

| Present selection/ Ihre Auswahl | | | |
|---------------------------------|---------------|--------------|--------------|
| Code | Description | Beschreibung | Qty Menge |
| | Nozzles | Düse | |
| | Manifold | Verteiler | |
| | Gates | Spitze | |
| | Bushing Inlet | Eingangsdüse | |

